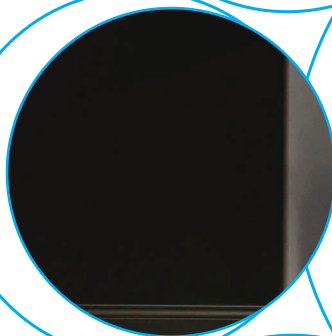


Lampade d'emergenza a LED "LUMOS"



Dispositivi di
sicurezza

SERIE
1L

Lampade d'emergenza a LED "LUMOS"

Tipo 1L.10

- Installazione a parete

- Conforme alla norma CEI 64-8
- Tensione di alimentazione: 230 V AC (50/60)Hz
- Batteria ricaricabile
- Autonomia delle batterie 2.5 ore
- Design ultrapiatto e linee essenziali
- Compatibile con i principali sistemi civili tramite adattatori compresi nella confezione:
 - Ave series S44
 - BTicino series Axolute
 - BTicino series Living
 - BTicino series Living Light
 - BTicino series Living Light Air
 - BTicino series Matix
 - Gewiss series Chorus
 - Gewiss series System
 - Simon Urmet Nea
 - Vimar series Eikon
 - Vimar series Idea
 - Vimar series Arkè
 - Vimar Plana
- Versione bianca o nera

1L.10



- La nuova lampada di emergenza a LED che si attiva in caso di blackout.

1L.10
Morsetti a vite



Per i disegni d'ingombro vedere pagina 4

Caratteristiche generali

Flusso luminoso	Lumens	14
Efficienza	Lumens/Watt	67
Tempo di ricarica completa	h	72
Durata accensione lampada con batteria completamente carica	h	2.5
Temperatura di colore	k	5700

Caratteristiche dell'alimentazione

Tensione di alimentazione nominale (U _N)	V AC (50/60 Hz)	110...230
Campo di funzionamento	V AC (50/60 Hz)	88...264
Consumo	W	0.2

Caratteristiche generali

Temperatura ambiente	°C	-10...+50
Categoria di protezione		IP 20

Omologazioni relè (a seconda dei tipi)



Codificazione

Esempio: serie 1L, lampade d'emergenza a LED, alimentazione 230 V AC.

1 L . 1 0 . 8 . 2 3 0 . 0 0 0 0

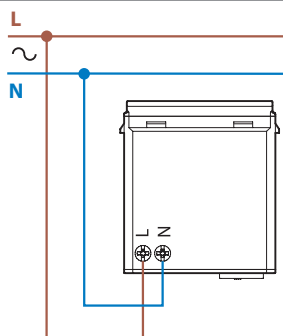
Serie _____
Tipo _____
10 = Lampade d'emergenza a LED

Tensione di alimentazione
230 = 110...230 V

Colore
0 = Bianco
2 = Grigio antracite

Tipo di alimentazione
8 = AC (50/60 Hz)

Schemi di collegamento



MESSA IN SERVIZIO

Dopo aver effettuato il collegamento e prima di procedere con l'installazione spostare il selettore dalla posizione 0 a 1. Con questa impostazione la lampada si accenderà in assenza di alimentazione e si spegnerà con alimentazione presente.

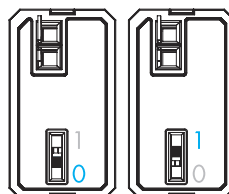
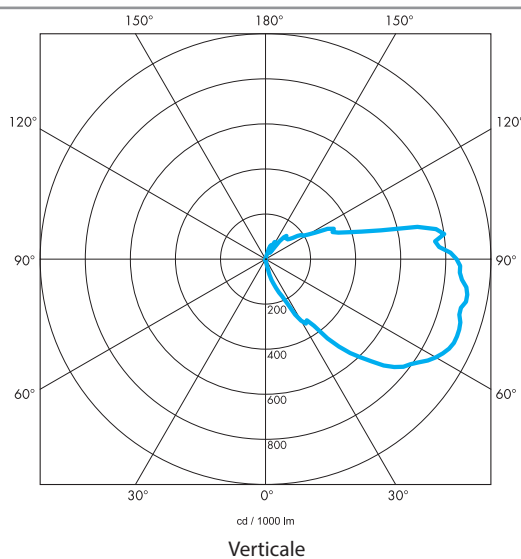
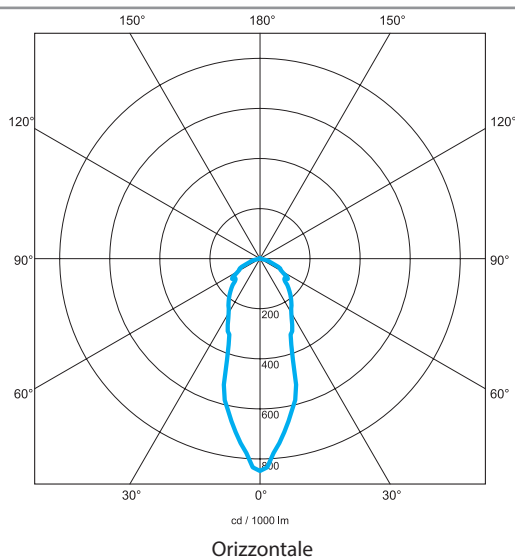
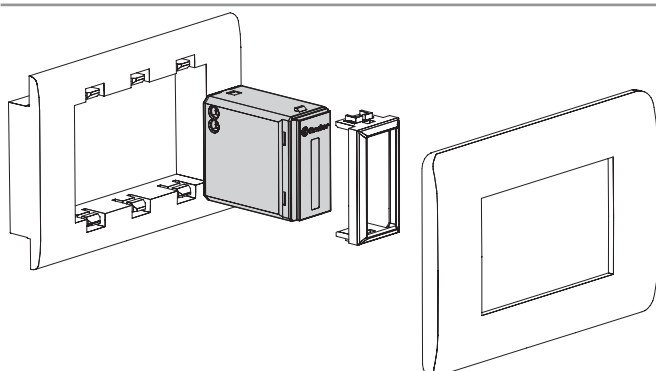


Diagramma polare



Adattatori



Disegni d'ingombro

